

# SIDEPower Thrusters



Installation guide for single control panels types: 8800 B & 8900 B

Installasjons veiledning for kontroll panel typer: 8800 B & 8900 B

Installationsanleitung für Steuerpanele, Typ: 8800 B & 8900 B

**Important !** These panels will only work with Sidepower electric thrusters with a built in electronic control box and a 4 lead control cable system. These panels are waterproof from the front end when correctly installed and the electronics inside are fully sealed. However, you must ensure that they can never be submerged in water as this might cause a shortcircuit between the cables in the plugs or on the joystick contact block and thereby causing the thruster to start unintendedly.

**Viktig !** Disse kontroll panel fungerer bare med Sidepower elektriske trustere med integrert elektronisk kontroll boks og 4 leders kontroll kabel system. Disse panelene er vantette fra fronten når de er korrekt installert og elektronikken innvendig er helt forseglet. Men, de må aldri stå slik att de er under vann da dette kan gi en kortslutning mellom ledningene i kontakten eller i joystick kontakt blokken og dette kan føre til selvstarting av trusteren.

**Wichtig !** Die Panels funktionieren nur mit elektrischen Sidepower Systemen mit integrierter elektronischer Kontrolleinheit und einem Kabelstrang mit 4 Leitungen. Die Panels sind bei korrektem Einbau an der Vorderseite wasserdicht. Die Steuerelektronik ist komplett versiegelt. Trotzdem muß sichergestellt sein, daß das Panel nicht unter Wasser kommt, da dies zu einem Kurzschluß zwischen den Leitungen im Kontaktgehäuse oder des Joysticks führen kann. Hierdurch kann es zu einem unbeabsichtigten Start des Thrusters kommen.

We **Sleipner Motor AS** declare that these control panels complies with health and safety requirements according to the Directive 89/336/EEC of 23 May 1989 amended by 92/31/EEC and 93/68/EEC.



Vi **Sleipner Motor AS** bekrefter att disse kontroll panel tilfredstiller krav til helse og sikkerhet i følge Direktiv 89/336/EEC av 23 mai 1989 med tillegg av 92/31/EEC og 93/68/EEC.

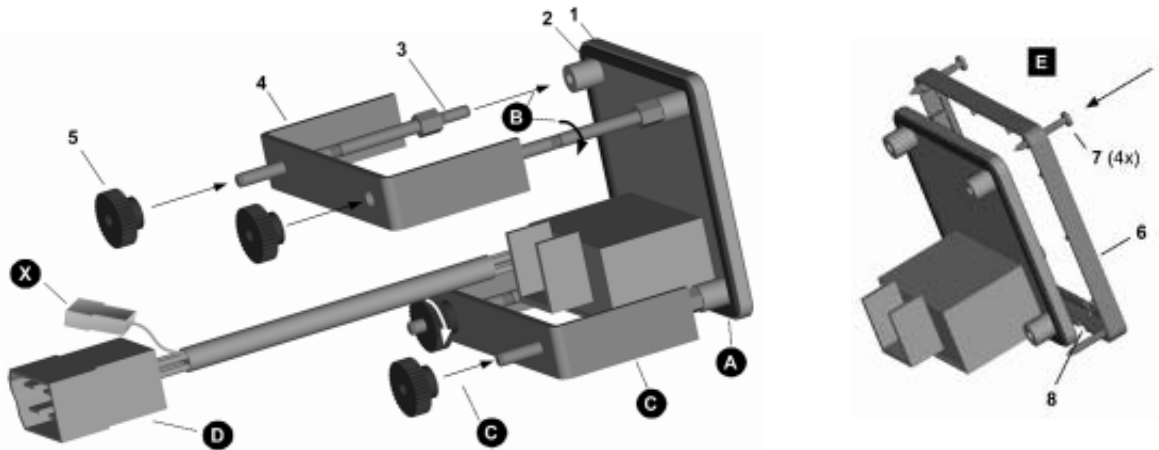
**Sleipner Motor AS** garantert, daß die Panels die Gesundheits- und Sicherheitsanforderungen entsprechend der Direktive 89/336/EEC vom 23 Mai 1989, Ergänzung 92/31/EEC und 93/68/EEC erfüllen.

Partslist referring to drawing on next page

Deleliste refererer til tegning på neste side

Teileliste für Zeichnung Seite 2

Ref:	Pcs.	Parts:	Deler:	Teile:
1	1 x	Control panel	Kontrollpanel	Steuerpanel
2	1 x	Gasket	Pakning	Dichtung
3	4 x	Brass bolts	Messing bolter	Messingbolzen
4	2 x	Metal clamps	Metall bøylar	Metallklammer
5	4 x	Plastic nuts	Plast muttere	Plastikmutter
6	1 x	Plastic frame	Plast ramme	Kunststoffrahmen
7	4 x	Black screws	Sorte skruer	Schraube schwarz



## Installation:

Find a comfortable position for the panel where it does not obstruct or are obstructed by other controls. Use the enclosed cut-out pattern to mark the area. Drill the corner holes and cut out the square as shown.

If the front surface around your cut out is jagged or chipped, use a sealant to assist the gasket.

- A** Put the gasket (2) in its designated track in the back face of the panel.
- B** Fasten the brass bolts (3) in their position and tighten very carefully.
- C** Put the panel in place and fit the metal clamps (4) on the brass bolts (3), and tighten them firmly against the «boat» using the plastic nuts (5).
- D** Connect the contact with the control cable from the thruster.
- X** The control output to the Sidepower automatic main switch if installed.  
*NB ! If the thruster runs the opposite way of the panel, swap positions of the grey and the blue control cables in one contact, either by the thruster or by the panel.*
- E** If unable to access from the back, the panel can be mounted from the front using the inclosed frame (6) and screws (7).  
*NB ! Drainage holes (8) in frame must be positioned downwards.*

## Installasjon:

Finn en god posisjon for panelet hvor det er lett tilgjengelig og ikke blokkerer andre kontroll enheter. Bruk den medsendte malen til å merke av området, bor hullene i hjørnene og skjær ut det merkede området. Dersom kantene rundt utskjæringen blir skadet/ujevne på fremsiden må det benyttes en tetningsmasse sammen med pakningen for å sikre god tetning.

- A** Sett inn pakningen (2) i sporet på baksiden av panelet.
- B** Skru messing skruene (3) fast i hullene i baksiden av panelet. Skru inn til stopp, ikke trekk til hardt.
- C** Sett panelet inn og plasser metall bøylerne (4) på messingboltene (3) mot «båten» og stram godt til med plast mutterene (5).
- D** Koble kontakten sammen med kontroll kablen fra trusteren.
- X** Kontroll signal til Sidepower automatisk hovedstrømsbryter dersom installert.  
*NB ! Dersom trusteren skulle gå motsatt vei av panelet, bytt plassering på den grå og den blå kontroll ledning i en kontakt, enten ved trusteren eller ved panelet.*
- E** Dersom du ikke kommer til panelet bakfra, kan panelet monteres med den medsendte rammen (6) og skruene (7) fra forsiden.  
*NB ! Drenerings slisser (8) i rammen må plasseres nedover.*

## Installation:

Für das Panel eine geeignete Position finden; diese Position muß gut zugänglich sein. Das Panel darf nicht von anderen Teilen blockiert werden. Benutzen Sie die beiliegende Schablone, um die Stelle zu markieren. Bohren Sie die Ecklöcher und schneiden Sie das Quadrat entsprechend der Vorlage aus. Sollte die Schnittkante beschädigt oder uneben sein, bitte zusätzlich zur Dichtung noch Dichtmasse verwenden.

- A** Die Dichtung (2) in die dafür vorgesehene Vertiefung in der Rückseite des Panels einlegen.
- B** Die Messingbolzen (3) in den dafür vorgesehenen Aufnahmen befestigen. Vorsichtig festschrauben!
- C** Das Panel einsetzen und die Metallklammern (4) von hinten an den Messingbolzen (3) festschrauben. Dabei die Plastikmutter (5) gegen das Armaturenbrett festziehen.
- D** Den Stecker mit dem vom Sidepower kommenden Kontrollkabel verbinden.
- X** Ausgang zum Ein-/Ausschalten des automatischen Sidepower Hauptschalters (optional).  
*Achtung ! Sollte der Sidepower entgegengesetzt zur Panelvorgabe laufen, so sind das graue und das blaue Kabel gegeneinander zu vertauschen; entweder am Sidepower oder am Panel.*
- E** Wenn sich das Panel nicht von hinten montieren läßt, kann es mit dem beiliegenden Rahmen (6) und den Schrauben (7) von vorne befestigt werden.  
*Achtung ! Die Abflußlöcher (8) müssen nach unten zeigen.*